

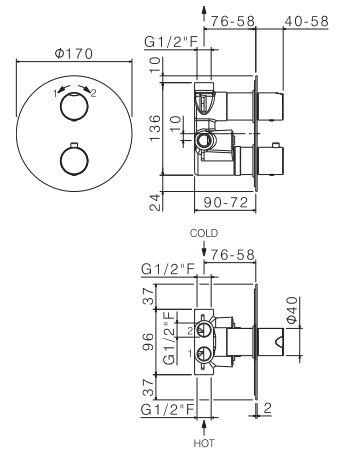
WELLNESS STEEL



mod. **V08115**

Miscelatore termostatico tondo per doccia da incasso con maniglia di regolazione temperatura e maniglia erogazione. Attacchi da 1/2". 2 uscite.

Concealed-shower round mixer with regulation and water supply handles. 1/2" connections. Two outlets.

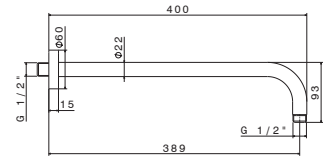


Cod.	Finiture / Finishing	€
AC.005	acciaio inox / stainless steel	437,00

mod. **V08253**

Braccio soffione a parete tondo L=400 mm.

Wall round arm length 400 mm.

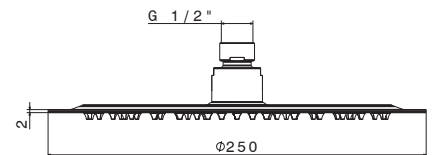


Cod.	Finiture / Finishing	€
AC.005	acciaio inox / stainless steel	42,00

mod. **V08243**

Soffione **ultraslim** doccia tondo con getto a pioggia ø 250 mm.

Ultraslim round head shower with raining jet ø 250 mm.



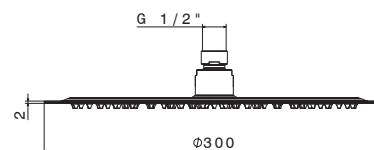
Cod.	Finiture / Finishing	€
AC.005	acciaio inox / stainless steel	126,00

WELLNESS STEEL

■ mod. **V08245**

Soffione **ultraslim** doccia tondo con getto a pioggia \varnothing 300 mm.

Ultraslim round head shower with raining jet \varnothing 300 mm.



Cod.	Finiture / Finishing	€
AC.005	acciaio inox / stainless steel	164,00

